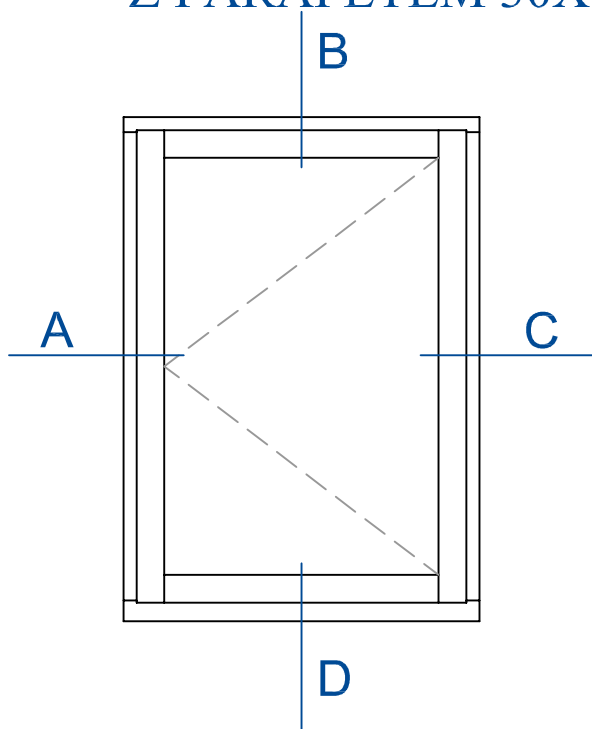
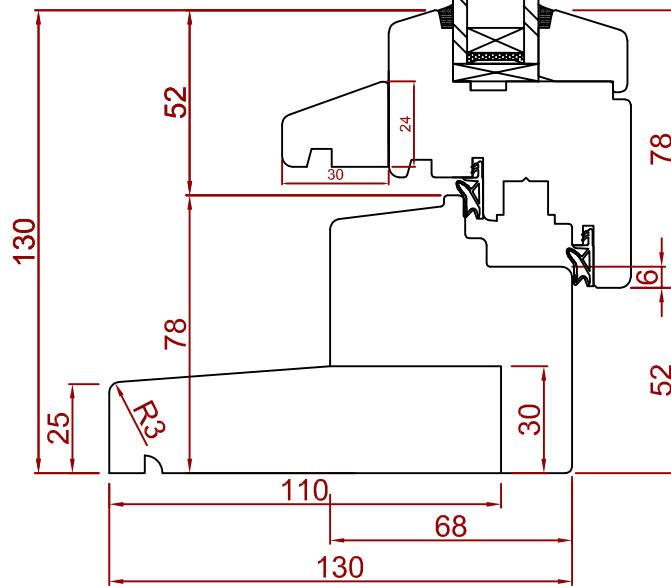
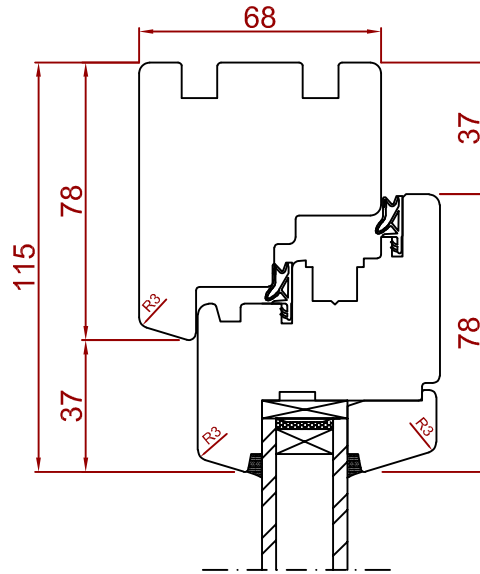


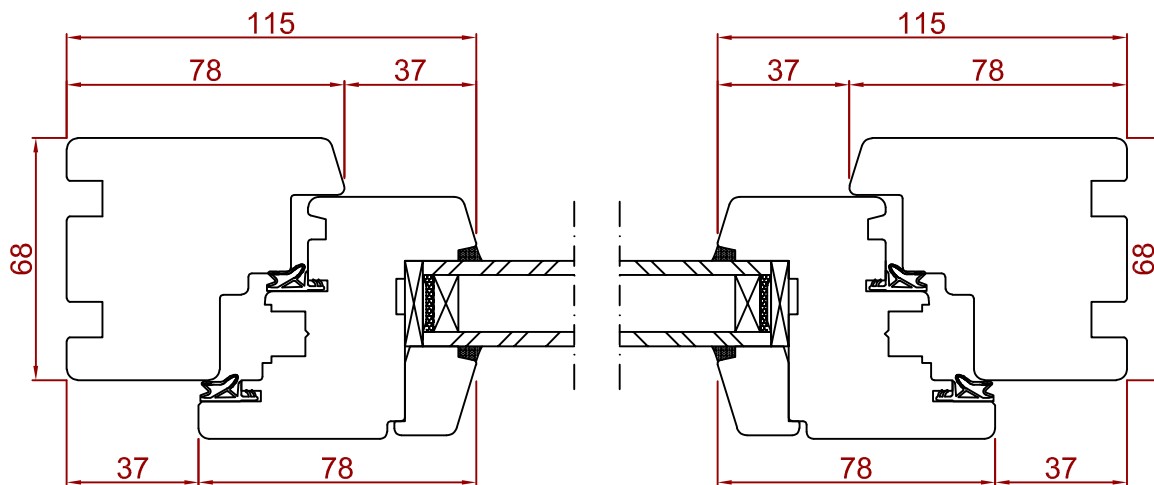
SYSTEM IV 68 EUROLINE BELGIA R=3 Z PARAPETEM 30X110 MM R=3



PRZEKRÓJ B



PRZEKRÓJ D



PRZEKRÓJ A

PRZEKRÓJ C